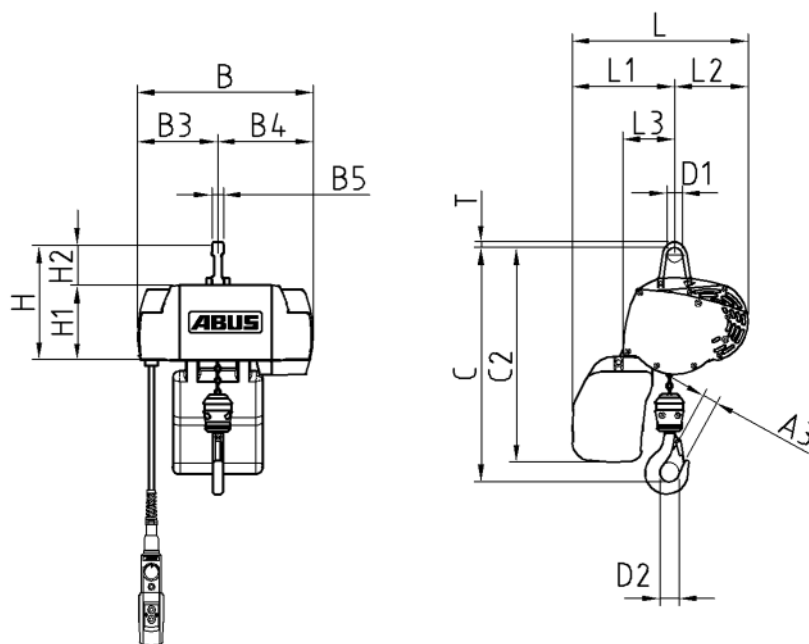


Gäller för 220 V - 230 V / 50 Hz

Lyftförmåga	125 kg	Lyfthöjd	3000 mm
FEM-grupp	1Am / M4	Lyfthastighet	0,7 - 12 m/min
Antal parter	1		

Motorer

	Lyftmotor
Effekt	0,425 kW
Inkopplingstid	50 %
Antal inkopplingar	300 c/h
Nominellt varvtal	8000 1/min
Märkström	2,2 A
Startström	12 A
cos phi _N	0,84
cos phi _A	0,8



Mått och vikt

A3	19 mm	B	275 mm	B3	115 mm	B4	160 mm
B5	18 mm	C	332 mm	C2	337 mm	D1	24 mm
D2	30 mm	H	183 mm	H1	117 mm	H2	66 mm
L	290 mm	L1	175 mm	L2	115 mm	L3	81 mm
T	8,5 mm						

Kätting HEP 3,7x12 DATC		Lastkrok	E 012 - P
Vikt kätting	1,0 kg	Krokblocksvikt	0,5 kg
Storlek kättingsamlare	1	Max. kättinglängd	
Grundvikt lyftanordning	6,7 kg	Vikt hängmanöverdon	ca 2 kg
Total vikt lyftanordning	ca 10,2 kg		

ABUS Kransysteme GmbH Sonnenweg 1 51647 Gummersbach	Kättingtelfer GM C 125.12-1	18.07.2022
---	------------------------------------	------------