



HB-system



Flexibelt lättraversssystem
för individuella lösningar

ABUS
KRANSYSTEM

FÖRDELAR PÅ ALLA PLAN

ABUS lätttraverssystem (HB-system)

De konstruktionsmässiga och praktiska fördelarna med ABUS lätttraverssystem möjliggör ett stort antal tillämpningar och stor nytta för användarna:

Det modulärt uppbyggda systemet möjliggör skräddarsydda och ekonomiska lösningar för olika typer av krav och behov, i stål och/eller aluminium.

Den stora variationen av upphängningar gör det möjligt att installera systemet på ställen som annars anses vara "omöjliga".

Lyftkapaciteten kan väljas fritt och utökas upp till 2000 kg.

Antalet komponenter har begränsats till ett minimum vilket förenklar monteringen. Det sparar tid och gör det lättare att undvika fel – särskilt om monteringen görs av företagets egna montörer.

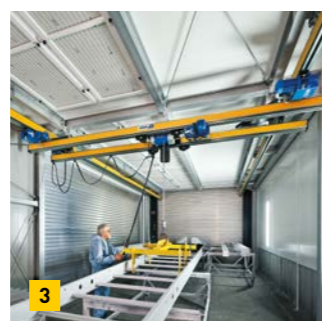
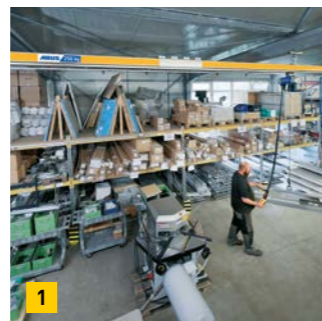
Det krävs inga specialverktyg för monteringen.

Snabb och säker elinstallation med ABUS snabb-kontakter

ABUS elektriska drivenheter och lyftanordningar erbjuder stor variation, effektivitet och säkerhet.

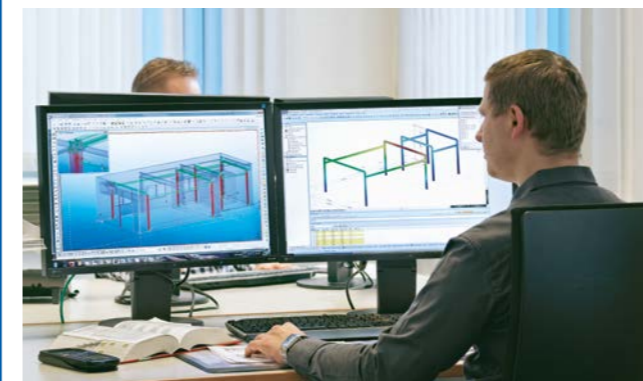
Alla systemets komponenter samverkar optimalt med varandra. Den kompakta konstruktionen hos ABUS elektriska kättingteltrar i kombination med HB-systemets tvåbalksteltrar (modell dubbelbana, ZHB, ZHB-X, ZHB-I eller ZHB-3) bidrar t.ex. till optimalt platsutnyttjande och högre möjligt krokläge.

Man drar nytta av de grundläggande fördelarna med ABUS HB-systemet även långt efter den första installationen: Ändringar, moderniseringar, uppgraderingar och underhållsarbeten kan genomföras på ett rationellt och kostnadseffektivt sätt.



- 1 ABUS enkelbana
- 2 ABUS enbalkskran EHB
- 3 ABUS tvåbalkskran ZHB

VI LEVERERAR HELHETSLÖSNINGAR: BÅDE KRANSYSTEM OCH STÅLKONSTRUKTION



Engineering

Du skildrar dina behov och förutsättningarna på plats, sedan tar vi hand om resten. Om vi inte kan använda våra standardlösningar, tar vi fram individuella lösningar som gör det möjligt att använda kransystemet på ett optimalt sätt. Alla stålarbeten utförs enligt gällande standarder och bestämmelser.

Tillverkning

Här stämmer allt, in i minsta detalj. Tillverkningen av stålkonstruktioner utförs endast av behörig, kvalificerad personal. Svetsarbeten utförs av certifierade svetsare. ABUS har behörighet att utföra svetsarbeten på byggstål/ armeringsstål. Leveransen är CE-märkt enligt EN 1090-1.

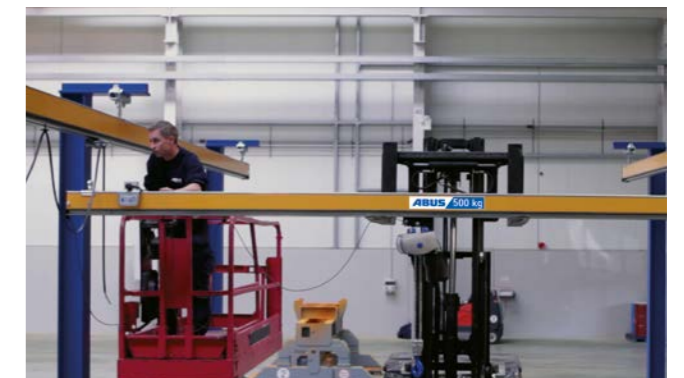


Leverans

Med ABUS får du allt från en och samma leverantör. Kransystemet och stålkonstruktionen tillverkas parallellt och kan alltså även levereras samtidigt. Det sparar extra planeringsarbete och transporter.

Montering

Du kan lugnt överlåta monteringen åt våra erfarna montörer. Före monteringen har man gjort en teknisk genomgång av krananläggningen och stålkonstruktionen så att alla komponenter passar till varandra och monteringen går så snabbt som möjligt.





KRANLÖSNINGAR FRÅN EN OCH SAMMA TILLVERKARE

Kransystem

Lättraverser (ABUS s.k. HB-system) tillhör de mest framgångsrika koncepten inom området lyft och transportteknik. Systemet kombinerar fördelarna med stationära lyftverk med traverskranarnas flexibilitet på ett ekonomiskt sätt.

ABUS har alla nödvändiga förutsättningar för att utveckla HB-systemet: Lång erfarenhet med teltrar och traverskranar, högklassig tillverkningsteknik och inte minst viljan att konstant förbättra arbetsplatsen. ABUS har alltid sett det som sin uppgift att utrusta HB-systemet med så många fördelar som möjligt – och att göra detta så kostnadseffektivt som möjligt. På arbetsstationen, i lagret, i verkstaden eller vid tillverkningslinjen – alla som behöver hjälp att transportera material ska ha möjlighet att använda ett ABUS HB-system.

Idag uppskattas ABUS HB-systemen för de tekniska och ekonomiska fördelarna likväl som för dess flexibilitet, kvalitet och tillhörande arbetsplatsförbättringar. Framgångsreceptet består i att erbjuda individuella lösningar för varje kunds specifika krav och behov.



ABUS enbalkskran EHB

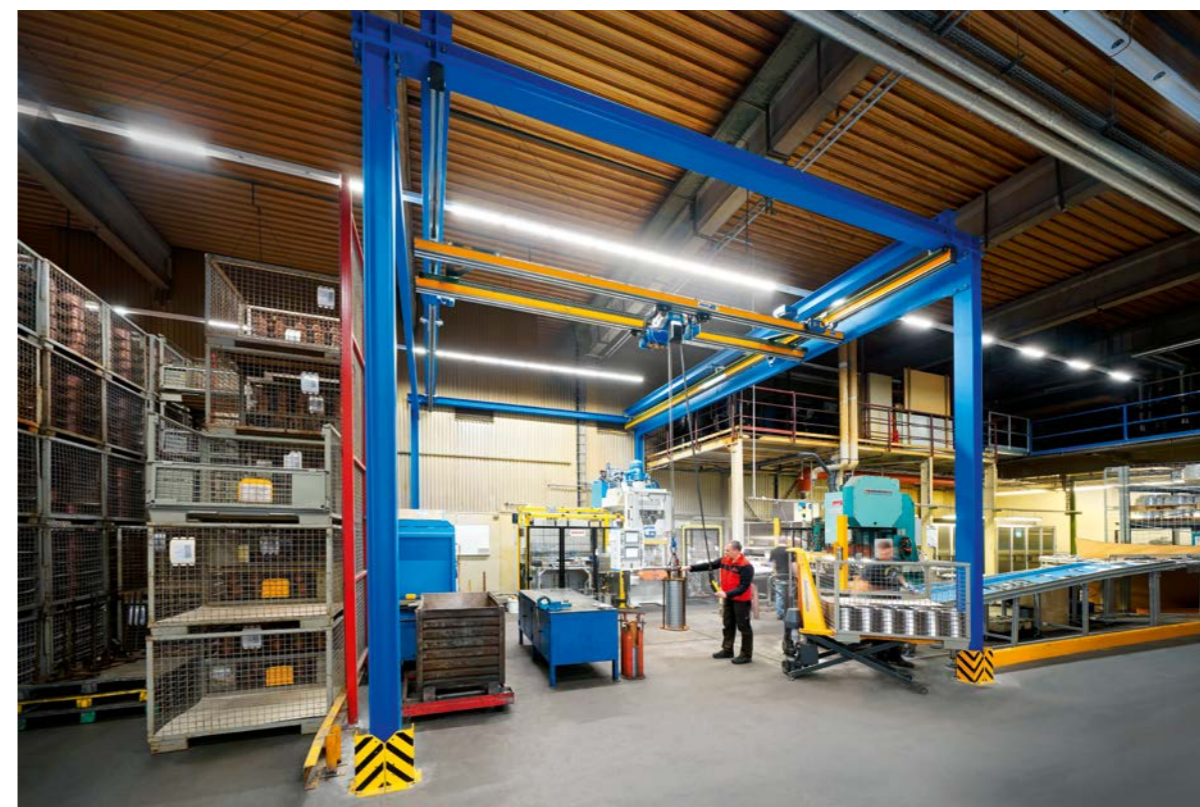


Mer information finns på ABUS hemsida:
<https://www.abus-kransystem.se>

ABUS tvåbalkskran ZHB

Stålkonstruktioner

Oberoende av hur takkonstruktionen ser ut eller om det krävs en separat stålkonstruktion - HB-systemet erbjuder alltid en rad passande infästningslösningar. Standardiserade stålkonstruktioner med korta leveranstider eller individuellt anpassade konstruktionslösningar, ABUS levererar det du behöver.



Mer produktinformation och prisförfrågan online:
<https://www.abus-kransystem.se/krantar/laettraverssystem>



FRAMGÅNGSRIK PROFILERING – MED NY DESIGN



HB 110 S



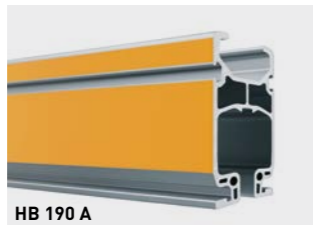
HB 150 S



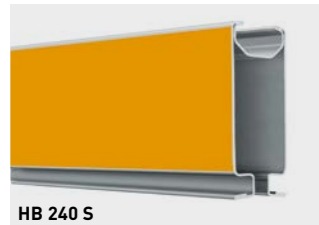
HB 150 A



HB 190 S



HB 190 A



HB 240 S

Löpvagnen inne i profilen

Sex profiltyper täcker hela ABUS HB-systemets lastområde upp till 2000 kg.

Precisionsvalsade stålprofiler och strängpressade aluminiumprofiler ger kontaktytor av högsta kvalitet och smidig lasttransport. De förzinkade resp. eloxerade profilerna klarar även krävande förhållanden så som fukt, lätt aggressiva medier och VA-miljö. ABUS har valt en profiltyp där löpvagnen löper inne i profilen, det ger både ett fullgott skydd för löpvagnen och goda underhållsmöjligheter. Ytterligare två viktiga fördelar: Profilernas gynsamma tvärsnittsegenskaper möjliggör stora upphängningsavstånd – även vid större last. De böjstiva profilskarvarna tål lika stora belastningar som själva profilskarvarna. Detta gör det möjligt att installera kranbanor med endast ett fåtal skarvar, oberoende av de statiskt nödvändiga upphängningspositionerna. Båda dessa fördelar underlättar monteringsarbetet och ökar flexibiliteten hos ABUS HB-systemen.

Dessutom blir arbetet lättare: Kranar och telfrar kan enkelt förflyttas manuellt.

Upphängning

ABUS ingenjörer har lagt speciellt stor vikt vid utformningen av upphängningar. Den gummilagrade upphängningen sätts in uppifrån i profilens överdel. Det underlättar monteringen särskilt vid utbyggnad och höjning av lastkapaciteten samt vid service och underhåll. Alla komponenter för höjinställning är säkrade med väl synliga fjädersprintar. Det patenterade gummilagret tål mycket hög belastning, är mycket slitstarkt och gör underhållsarbetet mycket lätt. Dessutom fungerar den som svängningsdämpare och motverkar anläggningens pendelrörelser. För infästning i takkonstruktionen eller andra byggnadselement finns det ett stort antal olika möjligheter. Våra takanslutnings- och upphängningskomponenter gör det möjligt att installera ABUS HB-system i de flesta lokaler.



Upphängningen monteras uppifrån



Löpvagnen löper inne i profilen



Belastningsbar profilskarv



Mer produktinformation och prisförfrågan online:
<https://www.abus-kranssystem.se/kranar/laettraverssystem>

KRAFTFULL ENERGI



ABUS elektriska kättingtelfrar

De elektriska ABUS kättingtelfrarna ABUCompact är de riktiga kraftpaketen i alla ABUS HB-system. Fräsch design och ett övertygande tekniskt koncept kännetecknar kättingtelfergenerationen ABUCompact. ABUS Kättingtelfrarna GM2, GM4 och GM6 med 3Ph/400 V ger tillräckligt kraft för lyftkapaciteter upp till 2000 kg i HB-systemet. Den kompakta konstruktionen ger dessutom optimalt platsutnyttjande och med tvåhastighetsutförande alt. frekvensstyrning ger att det även lämpar sig för lyft och sänkning av ömtåliga laster.

ABUCompact-serien innehåller också den kompakta GMC. Steglös lyfthastighet vid 125 eller 250 kg och anslutningsklar för 230V – detta är den perfekta kättingtelfern för flexibel användning och lyft av mindre laster.

Den modulära uppbyggnaden av motor- och växelenhet ger stora variationsmöjligheter med lyfthastigheter upp till 20/min eller FEM-klassificering upp till 4m, alltid till övertygande priser. De har fler fördelar som underlättar arbetet: Minimerat underhåll tack vare bromsbelägg med mycket lång brukstid (i normalfall behövs den första justeringen efter 1 miljon inbromsningar vid full belastning), slutna precisionsväxlar med permanentmörjning, justerbar slirkoppling, slitstark specialhårdad kätting, snabbkopplingar med stickkontakter för enkel samt säker montering och översyn. Kättingtelfrarna hängs enkelt och säkert upp i HB-systemets åkverk och åkvagnschassi och är genast driftklara efter anslutning.

ABUS drivenheter

ABUS drivenhet HBF är en drivande kraft i HB-systemet. Den kännetecknas av jämn gång och mjuka start- och bromsrörelser. Som standard har den en huvudhastighet och en precisionshastighet.

Vid lyft på över 1000 kg och kranbalkslängder på mer än 6 m utgör den en viktig och tillförlitlig del av ABUS HB-system. Den kompakta konstruktionen gör att den enkelt kan integreras i en tvåbalkstelfer. På så sätt undviker man platsförlust.

Både ABUS elektriska kättingtelfrar och ABUS drivenheter HBF kan användas tillsammans med ABULiner, som är en frekvensstyrning som ger steglös styrning av lyft- och åkhastighet.



HBF drivenhet (elektriskt kranåk)



Mer produktinformation och prisförfrågan online:
<https://www.abus-kranssystem.se/kranar/laettraverssystem>

VARIATIONER PÅ ETT STARKT SYSTEM



ABUS enkelbana

Linjär transport
Lyftkapacitet: upp till 2 t

- Låg konstruktionshöjd
- Stora upphängningsavstånd
- Eldriven förflyttning (tillval)

ABUS dubbelbana

Linjär transport
Lyftkapacitet: upp till 2 t

- Stora upphängningsavstånd
- Särskilt gynnsam lyfthöjd tack vare kättingternas placering mellan kranbanorna
- Mycket låg konstruktionshöjd
- Eldriven förflyttning (tillval)
- Åkbart manöverdon (tillval)



ABUS enbalkskran EHB

Yttäckande transport
Lyftkapacitet: upp till 1,25 t
Kranbalkslängd: upp till 10 m
(beroende på lyftkapacitet)

- Låg egenvikt (mycket låg med aluminiumprofiler), perfekt för lätta konstruktioner
- Lätt att flytta för hand
- Låg konstruktionshöjd
- Korta ändlägesmått
- Stora upphängningsavstånd
- Möjligt att kombinera stål- och aluminiumprofiler t ex kranbana stål och travers i aluminium

ABUS enbalkskran EHB-X

Yttäckande transport
Lyftkapacitet: upp till 1 t
Kranbalkslängd: upp till 8 m
(beroende på lyftkapacitet)

- Optimalt utnyttjande av hallens höjd genom uppbockad traversbalk
- Lätt att flytta för hand
- Mycket låg konstruktionshöjd
- Korta ändlägesmått
- Stora upphängningsavstånd
- Eldriven förflyttning (tillval)
- Åkbart manöverdon (tillval)



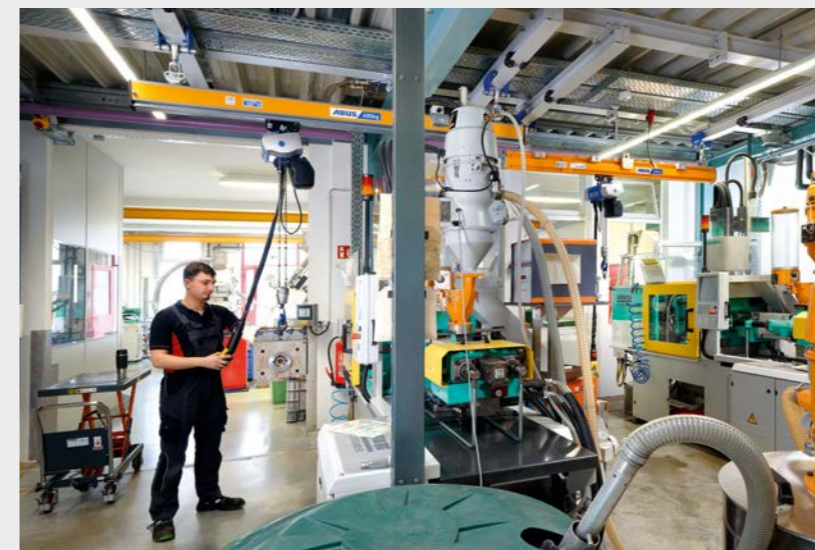
VARIATIONER PÅ ETT STARKT SYSTEM



ABUS tvåbalkskran ZHB

Yttäckande transport
Lyftkapacitet: upp till 2 t
Kranbalkslängd: upp till 12 m
(beroende på lyftkapacitet)

- Stora upphängningsavstånd
- Mycket låg konstruktionshöjd
- Särskilt gynnsam lyfthöjd tack vare kättingtelferns placering mellan kranbalkarna
- Eldriven förflyttning (tillval)
- Åkbart manöverdon (tillval)



ABUS enbalkskran EHB-I

Yttäckande transport
Lyftkapacitet: upp till 1 t
Kranbalkslängd: upp till 10 m
(beroende på lyftkapacitet)

- Låg egenvikt pga endast travers, ingen kranbana. Perfekt för kompakta och lätta konstruktioner.
- Kompakta byggmått
- Kranbana av valsade standardprofiler
- Korta ändlägesmått

ABUS tvåbalkskran ZHB-X

Yttäckande transport
Lyftkapacitet: upp till 2 t
Kranbalkslängd: upp till 8 m
(beroende på lyftkapacitet)

- Optimalt utnyttjande av hallens höjd genom uppbockad traversbalk
- Mycket låg konstruktionshöjd
- Stora max. upphängningsavstånd
- Eldriven förflyttning (tillval)
- Åkbart manöverdon (tillval)



ABUS tvåbalkskran ZHB-I

Yttäckande transport
Lyftkapacitet: upp till 2 t
Kranbalkslängd: upp till 12 m
(beroende på lyftkapacitet)

- Hög lyftkapacitet
- Särskilt gynnsam lyfthöjd tack vare kättingtelferns placering mellan kranbalkarna
- Kranbana av valsade standardprofiler
- Eldriven förflyttning (tillval)
- Åkbart manöverdon (tillval)



ABUS tvåbalkskran ZHB-3

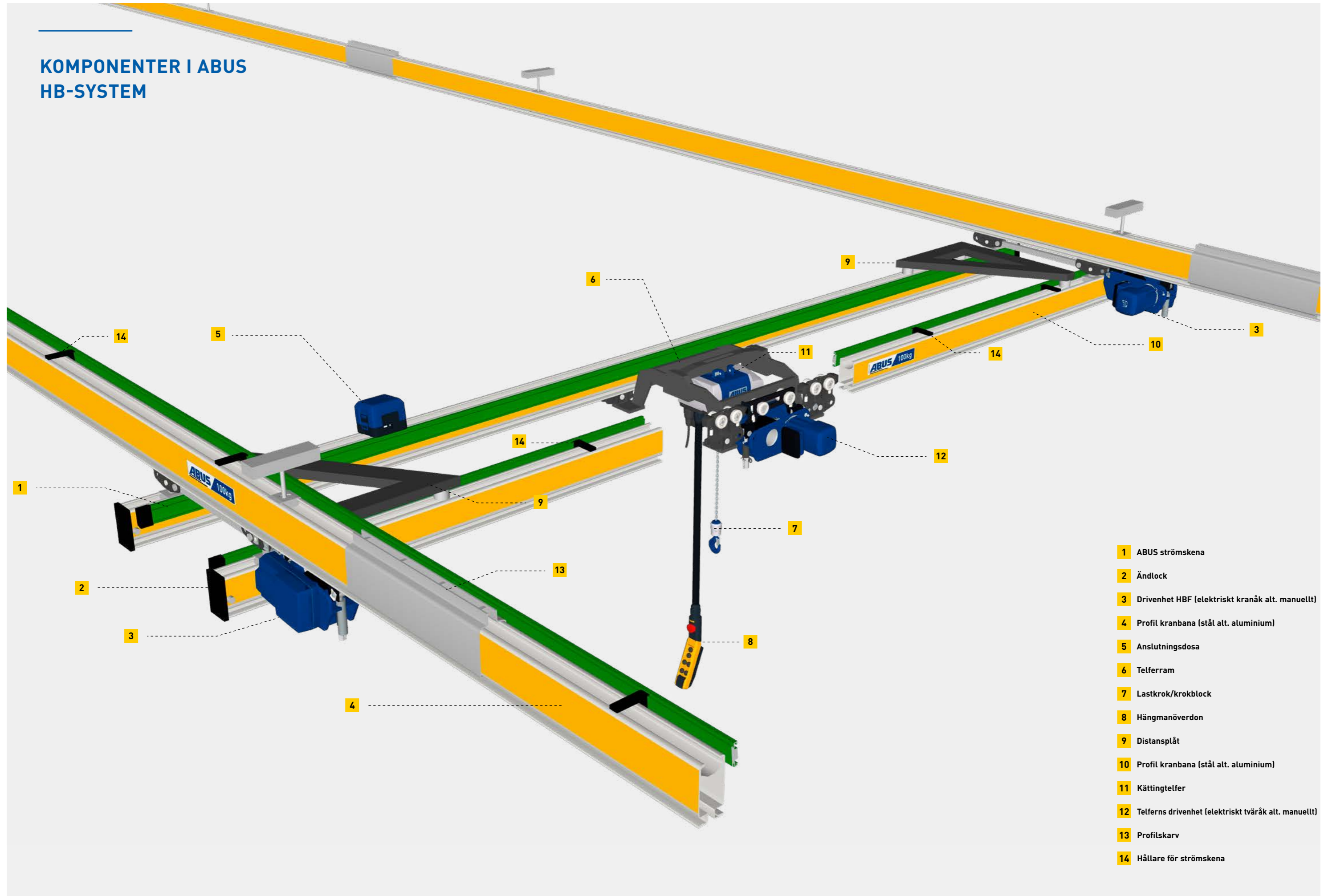
Yttäckande transport
Lyftkapacitet: upp till 1,6 t
Kranbalkslängd: upp till 22 m
(beroende på lyftkapacitet)

- Möjligt att använda långa kranbalkar
- Låg konstruktion jämfört med traverskranen
- Stora upphängningsavstånd
- Eldriven förflyttning (tillval)
- Åkbart manöverdon (tillval)



Mer produktinformation och prisförfrågan online:
<https://www.abus-kranssystem.se/kranar/laetraverssystem>

KOMPONENTER I ABUS HB-SYSTEM



- 1 ABUS strömskena
- 2 Ändlock
- 3 Drivenhet HBF (elektriskt kranåk alt. manuellt)
- 4 Profil kranbana (stål alt. aluminium)
- 5 Anslutningsdosa
- 6 Telferram
- 7 Lastkrok/krokbloc
- 8 Hängmanöverdon
- 9 Distansplåt
- 10 Profil kranbana (stål alt. aluminium)
- 11 Kättingtelfer
- 12 Telferns drivenhet (elektriskt tväråk alt. manuellt)
- 13 Profilskarv
- 14 Hållare för strömskena

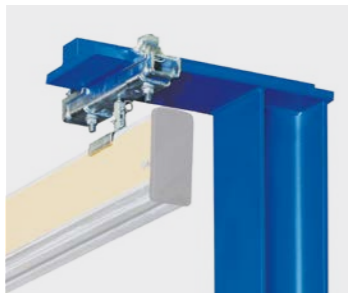
FLEXIBEL INFÄSTNING

Stöpelare med konsol

Stöpelarna med konsol är ett kostnadseffektivt alternativ till portaler. De tillverkas i individuellt anpassade bygghöjder och de monteras snabbt och enkelt. För fastsättning av kranbannan erhålls de med bärmarm på en sida eller på båda sidorna (T-balk).



Stöpelare i T-format

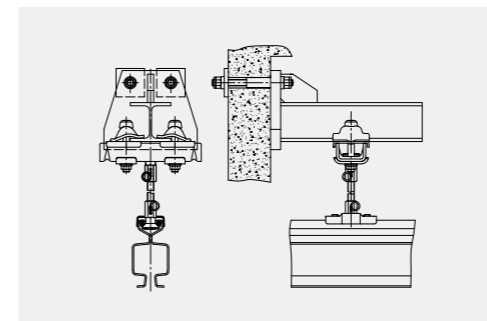


Stöpelare med konsol, bärmarm på en sida



Sekundärstål

Sekundärstål ger ytterligare upphängningspositioner för HB-systemet. De hängs upp i hallens bärbalkar och gör det möjligt att överbrygga stora avstånd.



Standardkonsoler

Standardkonsolerna monteras på sidorna av hallens balkar. Infästningen görs med genomgående förankring. Det finns utföranden både för betong- och träbalkar och med olika längd på utliggningen.



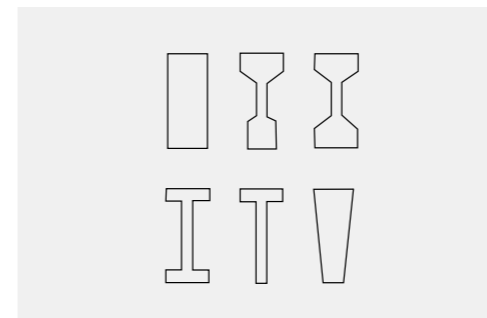
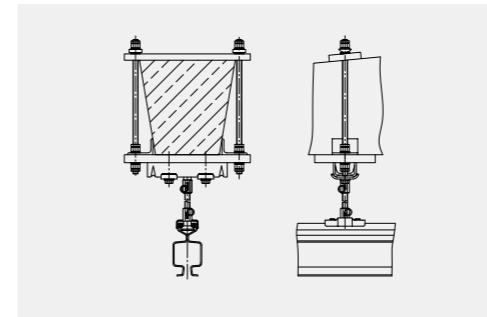
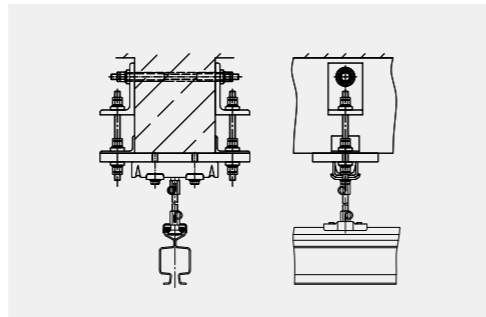
Standardkonsol, förankring på baksidan

FLEXIBEL INFÄSTNING



Balkkonsoler

Balkkonsoler möjliggör anslutning av HB-krananläggningen direkt under halltakets bärande konstruktion. Balkarna borrar från sidan och behöver inte vara åtkomliga uppifrån för monteringen. Det finns balkkonsoler för trä- och stålbetongbalkar med rätvinklig profil och för stålbetongbalkar i PI-utförande.



Klämkonsolerna kan användas för ovanstående balkformer.

Klämkonsoler

Klämkonsolerna fungerar som en klammer runt hallens balkar, så att de inte behöver borrar upp.

Gängstängerna på sidorna har variabel längd och kan användas även för stora balkhöjder. Beroende på takets konstruktion kan klämkonsolerna även monteras på taket som bärs upp av balken.



FLEXIBEL INFÄSTNING



Portalkonstruktioner

Individuellt anpassade portalkonstruktioner är en lösning när t.ex. takkonstruktionen inte lämpar sig för infästning av HB-systemet. Det finns fristående utföranden eller sådana med anslutning mot hallkonstruktionen

För att hålla arbetsplatserna under HB-systemet fritt åtkomliga monteras vid behov förstävningar så högt upp som möjligt och portalernas pelaravstånd optimeras.



Böjstyva portalkonstruktioner möjliggör mindre bottenplattor – förankring med ankarstänger och muttrar.



Profilkonsoler

Profilkonsoler används när det finns stort avstånd mellan taket och kranssystemet. De sätts fast i befintlig bärande konstruktion med ankarstänger, genom klämkonsoler eller fast förankring. Profilkonsoler är ett alternativ till upphängning med långa gängstänger. På så sätt reduceras pendeleffekten betydligt. Man behöver inte längre montera förstävningar för att motverka pendeleffekten.

Helhetslösningar från ABUS



Mer information om vårt kompletta produktprogram finns på:
www.abus-kransystem.se/nedladdningar

UTGIVARE

ABUS Kransystem AB
Strågatan 5 · 653 43 Karlstad
Tel. 054 -55 56 50
e-mail: info@abus-kransystem.se

717282/300/2.23