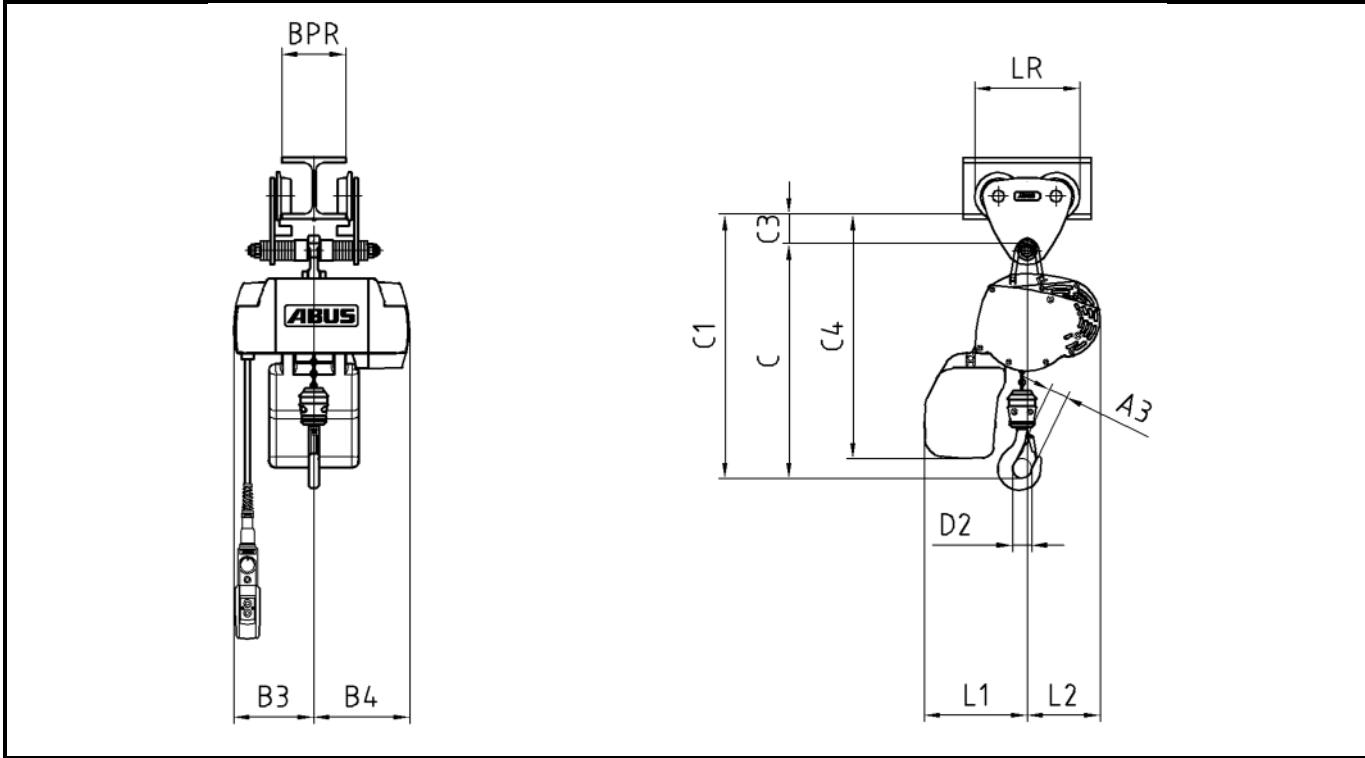


Gäller för 220 V - 230 V / 50 Hz

Lyftförmåga	125 kg	Flänsbredd	121 mm - 180 mm
FEM-grupp	1Am / M4	Lyfthastighet	0,7 - 12 m/min
Antal parter	1		
Lyfthöjd	6000 mm		

Motorer

	Lyftmotor
Effekt	0,425 kW
Inkopplingstid	50 %
Antal inkopplingar	300 c/h
Nominellt varvtal	8000 1/min
Märkström	2,2 A
Startström	12 A
cos phi _N	0,84
cos phi _A	0,8



Mått och vikt

A3	19 mm	B3	115 mm	B4	160 mm	C	332 mm
C1	378 mm	C3	46 mm	C4	483 mm	D2	30 mm
L1	175 mm	L2	115 mm	L3	0 mm	LR	165 mm

Lastkrok E 012 - P Vikt ca. 16 kg

BPR _{min}	BPR _{max}	Kurvradie
121 mm	180 mm	>= 1200 mm

Belastningsdata för bana enligt DIN 4132

Lastfall H		Lastfall HZ
R _{max} ¹⁾ / Hjul	RKA _{min} ²⁾ / Hjul	FSKA ³⁾ / Telfer
345 N	38 N	69 N

¹⁾ Hjullast utan koefficient
²⁾ Hjullast under egenvikt utan koefficient
³⁾ Tvärlast kranbana (telfer)

ABUS Kransysteme GmbH Sonnenweg 1 51647 Gummersbach	Enbalkstelfer med kättingtelfer GM C 125.12-1/HF 3	26.07.2022
---	--	------------