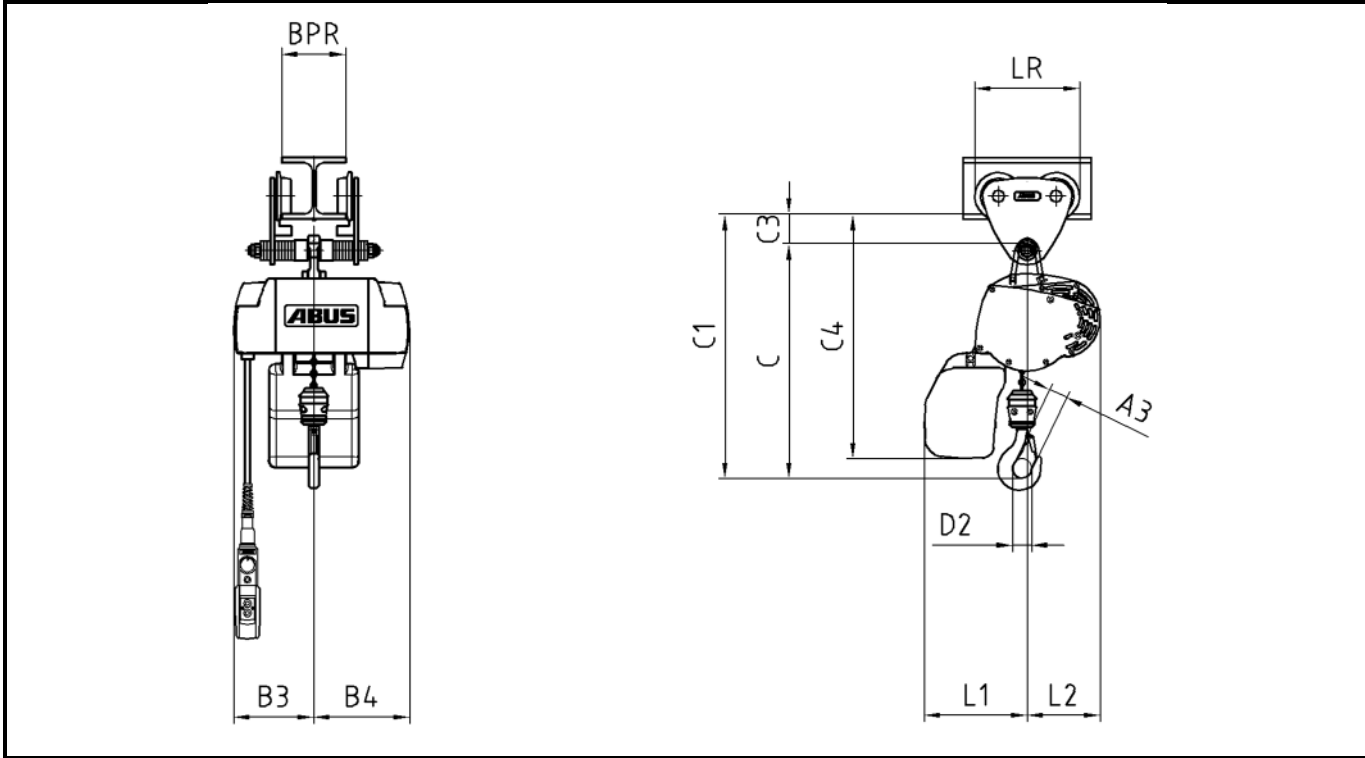


Gäller för 220 V - 230 V / 50 Hz

Lyftförmåga	250 kg	Flänsbredd	42 mm - 120 mm
FEM-grupp	1Am / M4	Lyfthastighet	0,3 - 6 m/min
Antal parter	2		
Lyfthöjd	6000 mm		

Motorer

	Lyftmotor
Effekt	0,425 kW
Inkopplingstid	50 %
Antal inkopplingar	300 c/h
Nominellt varvtal	8000 1/min
Märkström	2,2 A
Startström	12 A
cos phi _N	0,84
cos phi _A	0,8



Mått och vikt

A3	31 mm	B3	115 mm	B4	160 mm	C	406 mm
C1	452 mm	C3	46 mm	C4	483 mm	D2	43 mm
L1	175 mm	L2	115 mm	L3	0 mm	LR	165 mm

Lastkrok E 05 - V Vikt ca. 18 kg

BPR _{min}	BPR _{max}	Kurvradie
42 mm	70 mm	>= 600 mm
71 mm	85 mm	>= 700 mm
86 mm	120 mm	>= 1000 mm

Belastningsdata för bana enligt DIN 4132

Lastfall H		Lastfall HZ
R _{max} ¹⁾ / Hjul	RKA _{min} ²⁾ / Hjul	FSKA ³⁾ / Telfer
658 N	45 N	132 N

¹⁾ Hjullast utan koefficient
²⁾ Hjullast under egenvikt utan koefficient
³⁾ Tvärlast kranbana (telfer)

ABUS Kransysteme GmbH Sonnenweg 1 51647 Gummersbach	Enbalkstelfer med kättingtelfer GM C 250.6-2/HF 3	26.07.2022
---	---	------------