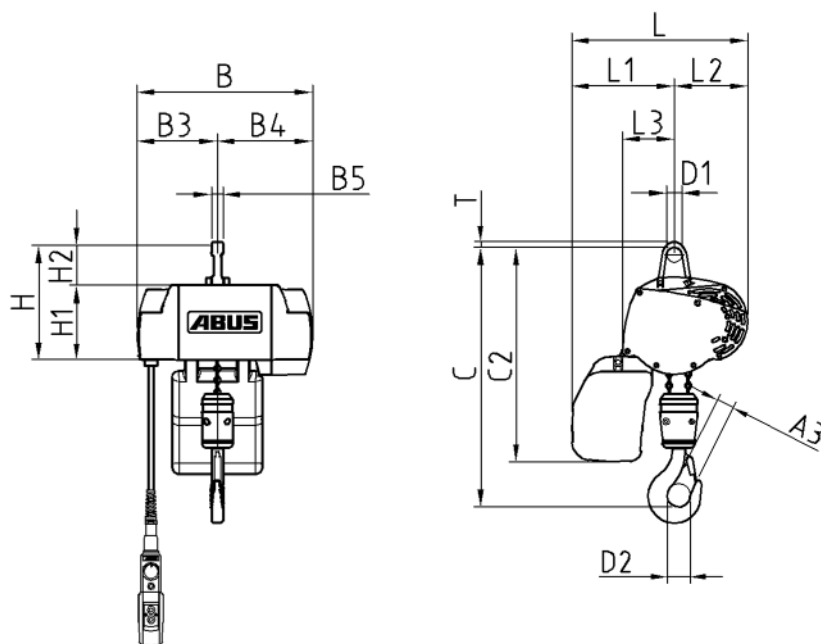


Gäller för 220 V - 230 V / 50 Hz			
Lyftförmåga	250 kg	Lyfthöjd	6000 mm
FEM-grupp	1Am / M4	Lyfthastighet	0,3 - 6 m/min
Antal parter	2		

Motorer

Lyftmotor	
Effekt	0,425 kW
Inkopplingstid	50 %
Antal inkopplingar	300 c/h
Nominellt varvtal	8000 1/min
Märkström	2,2 A
Startström	12 A
cos phi _N	0,84
cos phi _A	0,8



Mått och vikt

A3	31 mm	B	275 mm	B3	115 mm	B4	160 mm
B5	18 mm	C	406 mm	C2	437 mm	D1	24 mm
D2	43 mm	H	183 mm	H1	117 mm	H2	66 mm
L	290 mm	L1	175 mm	L2	115 mm	L3	81 mm
T	8,5 mm						

Kätting HEP 3,7x12 DATC		Lastkrok	E 05 - V
Vikt kätting	4,1 kg	Krokbloksvikt	1,7 kg
Storlek kättingsamlare	2	Max. kättinglängd	
Grundvikt lyftanordning	6,7 kg	Vikt hängmanöverdon	ca 2 kg
Total vikt lyftanordning	ca 14,5 kg		

ABUS Kransysteme GmbH Sonnenweg 1 51647 Gummersbach	Kättingtelfer GM C 250.6-2	
		18.07.2022